

# DEVIATORI PNEUMATICI PROPORZIONALI, A 2 E A 3 POSIZIONI

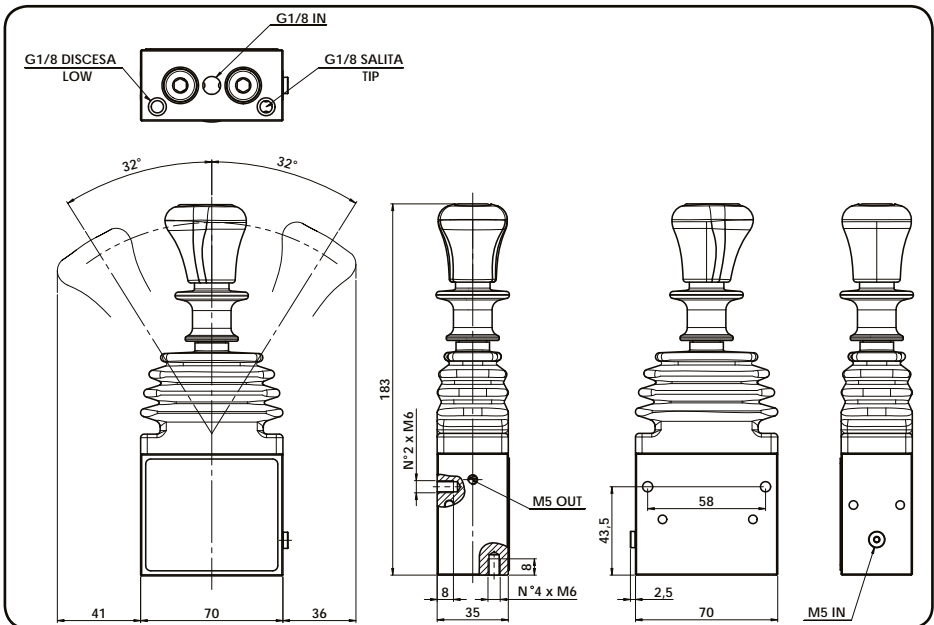
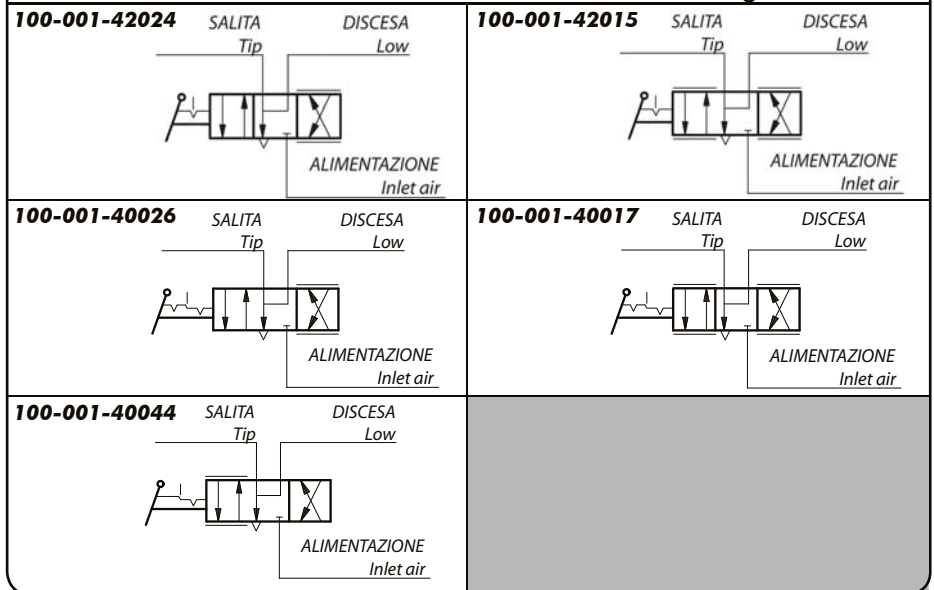
PNEUMATIC CONTROL SWITCHES:  
PROPORTIONAL, 2 OR 3 POSITION

CODICE FAMIGLIA  
FAMILY CODE

**100-001-4**

**Componibili attacchi inferiori**  
Sandwich controls rear ports

## Schema di funzionamento/Functional diagram



Codice fascicolo: 997-400-00075

Data: Venerdì 14 novembre 2014

Rev: AE

Codice foglio: 997-100-00145

|                                       | Discesa<br>proporzionale<br>Proportional lowering                                   | Salita/discesa<br>proporzionale<br>Proportional lowering/tipping | Pressioni<br>Pressure values |       | Temperatura<br>Temperature |        |        |
|---------------------------------------|---|--|------------------------------|-------|----------------------------|--------|--------|
|                                       |   |  | Min.                         | Max.  | Min.                       | Max.   |        |
| <b>Ritorno cloche</b><br>Lever return | <b>Automatico</b><br>Automatic<br>"CE"  | 100-001-42024  | 100-001-42015                | 5 bar | 12 bar                     | -30 °C | +80 °C |
|                                       | <b>Manuale</b><br>Manual<br>(con blocco salita/discesa)<br>(with low and tip block) | 100-001-40026  | 100-001-40017                |       |                            |        |        |
|                                       | <b>Manuale</b><br>Manual<br>(con blocco discesa)<br>(with low block)                | 100-001-40044  |                              |       |                            |        |        |

pag.21

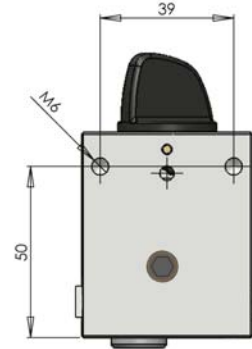
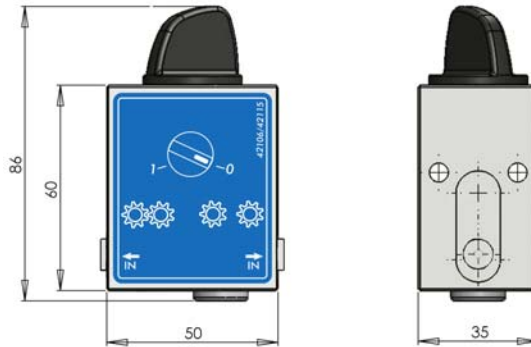
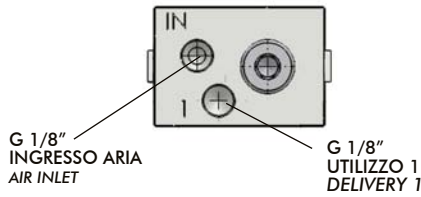
**OMFB**  
HYDRAULIC COMPONENTS

O.M.F.B. S.p.A. Hydraulic Components  
We reserve the right to make any changes without notice.  
Edition 2005.05 No reproduction, however partial, is permitted.  
Via Cave, 7/9 25050 Provaglio d'Iseo (Brescia) Italy Tel.: +39.030.9830611  
Fax: +39.030.9839207-208 Internet:www.omfb.it e-mail:info@omfb.it

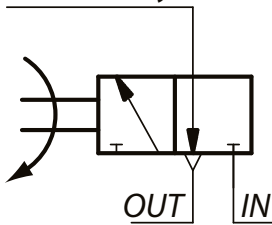
COMPANY WITH  
QUALITY SYSTEM  
CERTIFIED BY DNV GL  
= ISO 9001 =

**100-001-42115**

Deviatore pneumatico 3 vie 2 posizioni attacchi inferiori.  
3 way & 2 position pneumatic controls with rear ports

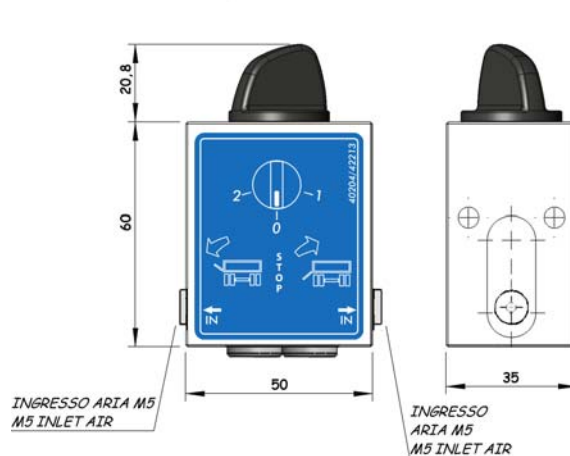
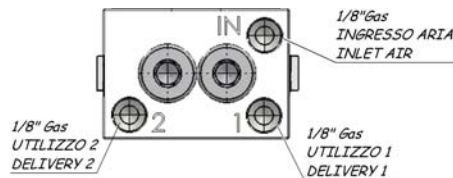
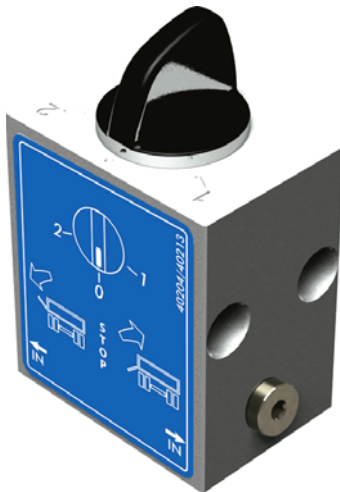


UTILIZZO 1  
Delivery 1



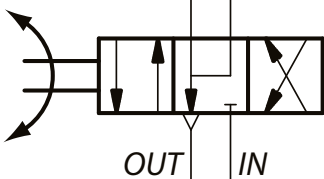
**100-001-42213**

Deviatore pneumatico 4 vie 3 posizioni attacchi inferiori.  
4 way & 3 position pneumatic controls with rear ports

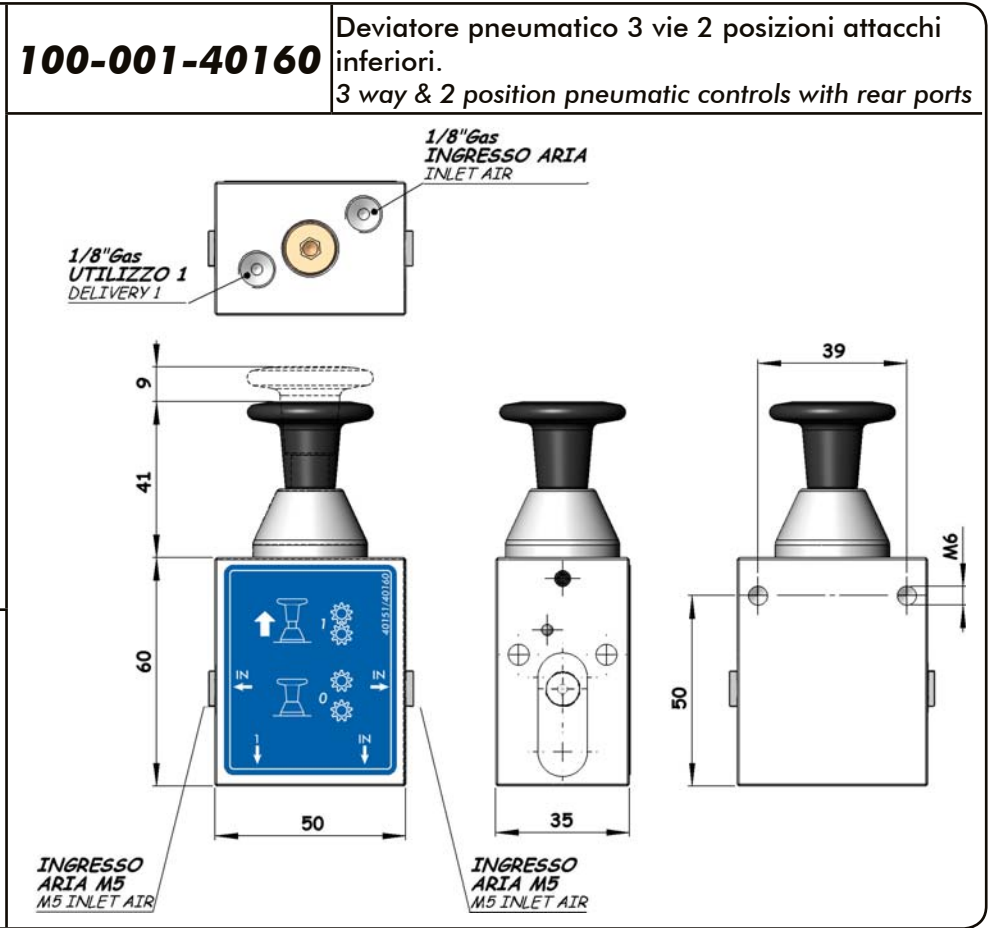


UTILIZZO 1  
Delivery 1

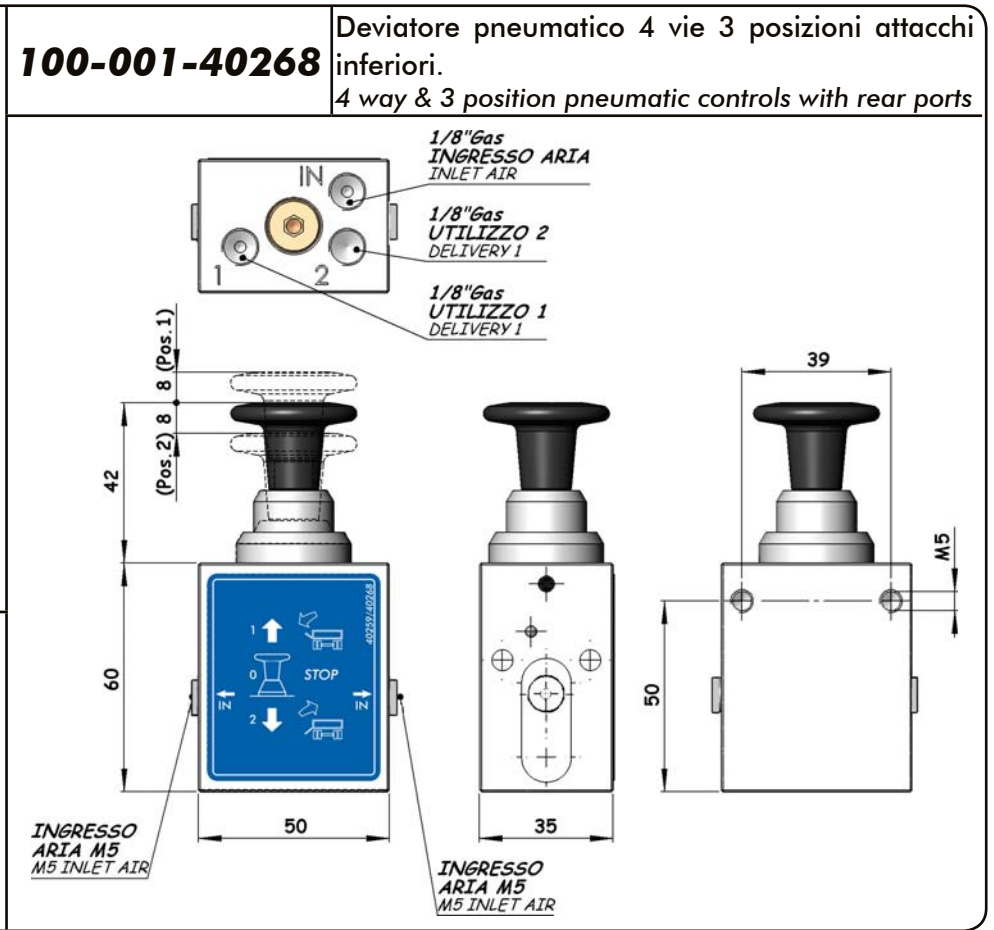
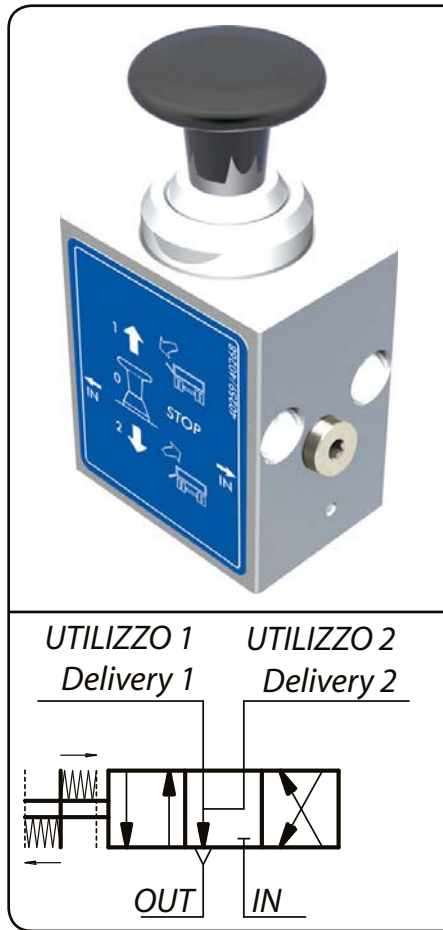
UTILIZZO 2  
Delivery 2



Codice fascicolo: 997-400-00075



Data: Venerdì 14 novembre 2014



Codice foglio: 997-100-00145 Rev: AE